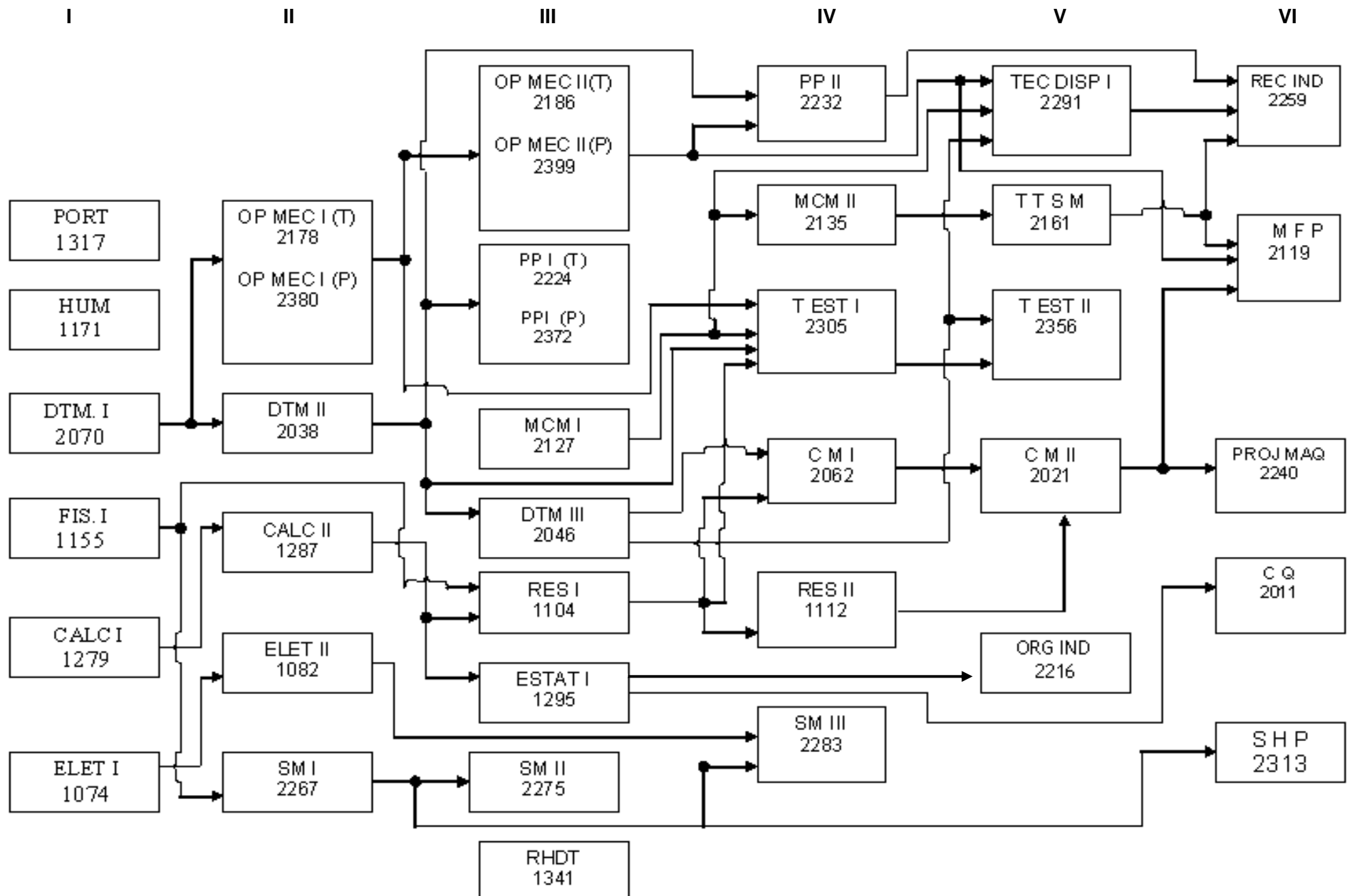


ESTRUTURA CURRICULAR DO CURSO SUPERIOR DE TECNOLOGIA MECÂNICA MODALIDADE PROJETOS



**DISCIPLINAS DO CURSO SUPERIOR DE TECNOLOGIA MECÂNICA
MODALIDADE PROJETOS**

Reconhecimento: Decreto 74708 de 17/10/74, com vigência mantida pelo Artigo 1º do Decreto Federal de 25/04/91, combinado com o Artigo 2º da Portaria nº 1790 de 22/12/93.

| Sigla | Código | Disciplina | Carga Horária | |
|--------------------|--------|---|---------------|----------------|
| 1º SEMESTRE | | | Semanal: 23 | Semestral: 460 |
| CALC I | 1279 | Métodos de Cálculo I | 06 | 120 |
| DTM I | 2070 | Desenho Técnico Mecânico I | 02 | 40 |
| ELET I | 1074 | Eletricidade Aplicada I | 03 | 60 |
| FIS I | 1155 | Física Aplicada I | 05 | 100 |
| HUM | 1171 | Humanidades | 04 | 80 |
| PORT | 1317 | Português | 03 | 60 |
| 2º SEMESTRE | | | Semanal: 24 | Semestral: 480 |
| CALC II | 1287 | Métodos de Cálculo II | 06 | 120 |
| DTM II | 2038 | Desenho Técnico Mecânico II | 03 | 60 |
| ELET II | 1082 | Eletricidade Aplicada II | 05 | 100 |
| OP MEC I(P) | 2380 | Operações Mecânicas I(Prática) | 04 | 80 |
| OP MEC I(T) | 2178 | Operações Mecânicas I(Teoria) | 02 | 40 |
| SM I | 2267 | Sistemas Mecânicos I | 04 | 80 |
| 3º SEMESTRE | | | Semanal: 26 | Semestral: 520 |
| DTM III | 2046 | Desenho Técnico Mecânico III | 02 | 40 |
| ESTAT I | 1295 | Estatística I | 02 | 40 |
| MCM I | 2127 | Materiais para Construção Mecânica I | 03 | 60 |
| OP MEC II(P) | 2399 | Operações Mecânicas II(Prática) | 04 | 80 |
| OP MEC II(T) | 2186 | Operações Mecânicas II(Teoria) | 02 | 40 |
| PP I(P) | 2372 | Processos de Produção I(Prática) | 02 | 40 |
| PP I(T) | 2224 | Processos de Produção I(Teoria) | 02 | 40 |
| RES I | 1104 | Estática e Resistência dos Materiais I | 04 | 80 |
| RHDT | 1341 | Relações Humanas e Direito Trabalhista | 02 | 40 |
| SM II | 2275 | Sistemas Mecânicos II | 03 | 60 |
| 4º SEMESTRE | | | Semanal: 24 | Semestral: 480 |
| CM I | 2062 | Construção de Máquinas I | 07 | 140 |
| MCM II | 2135 | Materiais para Construção Mecânica II | 04 | 80 |
| PP II | 2232 | Processos de Produção II | 04 | 80 |
| RES II | 1112 | Estática e Resistência dos Materiais II | 04 | 80 |
| SM III | 2283 | Sistemas Mecânicos III | 03 | 60 |
| TEC EST I | 2305 | Tecnologia de Estampagem I | 02 | 40 |
| 5º SEMESTRE | | | Semanal: 25 | Semestral: 500 |
| CM II | 2021 | Construção de Máquinas II | 07 | 140 |
| ORG IND | 2216 | Organização Industrial | 07 | 140 |
| TEC DISP | 2291 | Tecnologia de Dispositivos | 04 | 80 |
| TEC EST II | 2356 | Tecnologia de Estampagem II | 02 | 40 |
| TTSM | 2161 | Tratamento Térmico e Seleção de Materiais | 05 | 100 |
| 6º SEMESTRE | | | Semanal: 22 | Semestral: 440 |
| CONT QUAL | 2011 | Controle de Qualidade | 04 | 80 |
| MFP | 2119 | Máquinas - Ferramenta para Projetos | 03 | 60 |
| PROJ MAQ | 2240 | Projeto de Máquinas | 08 | 160 |
| REC IND | 2259 | Recursos Industriais | 03 | 60 |
| SHP | 2313 | Sistemas Hidráulicos e Pneumáticos | 04 | 80 |

A carga horária total do curso **2880** horas aula equivalentes a **2400** horas.